

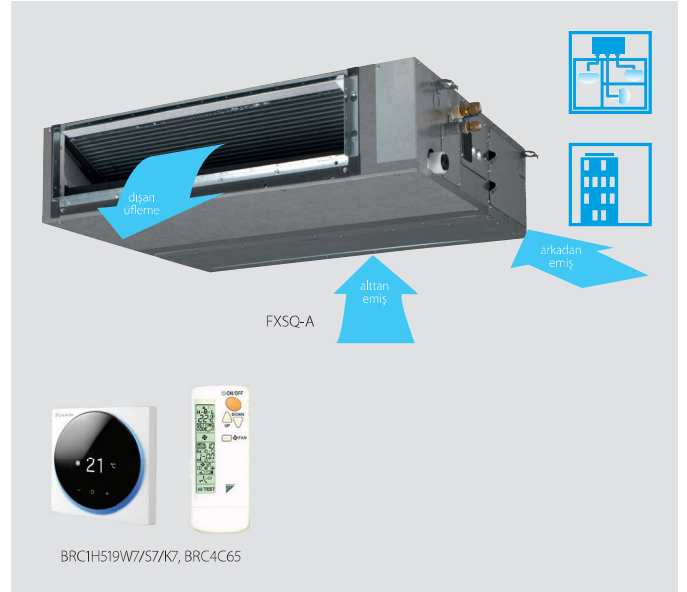
Orta ESP'li gizli tavan tipi ünite

İnce tasarımı ve güçlü cihaz dışı orta statik basınçlı ünite

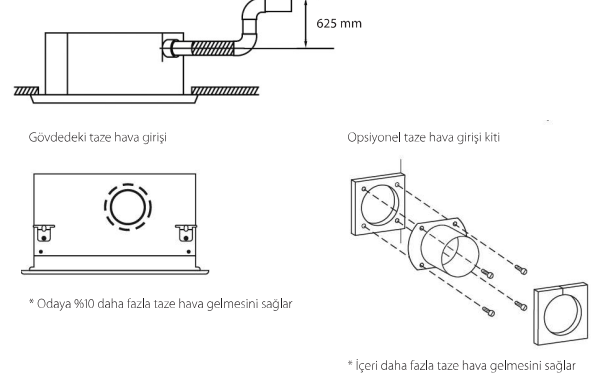
- › Özel olarak geliştirilen DC fan motoru sayesinde daha düşük enerji tüketimi sağlar
- › Sınıfının en ince ünitesidir; sadece 245 mm (300 mm kurulum yüksekliği) ile dar tavan boşluklarına rahatça monte edilebilir



- › Çok sessiz çalışma: 25 dBA'ya kadar düşen ses basıncı seviyesi
- › 150Pa'ya kadar orta seviyedeki cihaz dışı statik basınç, farklı uzunluklardaki esnek kanalların kullanılabilmesini sağlar
- › Kablolu kumandayla ESP değiştirebilme imkanı, hava debisinin optimizasyonunu sağlar
- › Asma tavan içerisine dikkat çekmeyecek şekilde monte edilebilir: dışardan yalnızca emiş ve üfleme menzelleri görülebilir
- › Otel odaları, küçük ofisler vs. gibi küçük veya iyi yalıtılan odalar için özel olarak geliştirilen 15 sınıfı ünite
- › Çoklu zonlara ayırma kiti bir iç ünitenin birden fazla sayıda, bağımsız olarak kontrol edilen klima bölgesine hizmet vermesine imkan tanır
- › %10'a kadar opsiyonel taze hava girişi
- › Esnek kurulum: hava emme yönü arkadan emme yerine aşağıdan emme şeklinde değiştirilebilir ve serbest kullanım ile opsiyonel emme ızgarasına bağlantı arasında seçim imkanı bulunur



- › 625 mm basınç yüksekliğine sahip standart dahili drenaj pompası esnekliği yükseltirken, montaj süresini kısaltır



* Odaya %10 daha fazla taze hava gelmesini sağlar

* İçeri daha fazla taze hava gelmesini sağlar

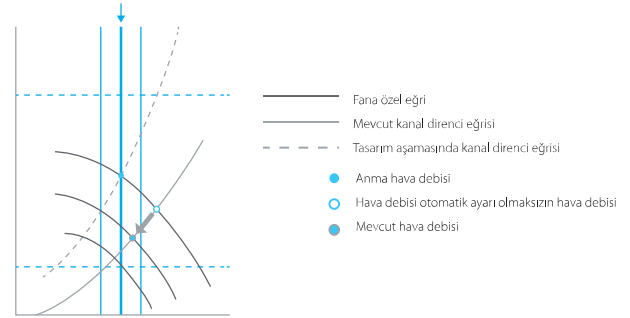
Otomatik Hava Debi Ayarı İşlevi

Otomatik hava debisi ayarı işlevi, hava hacmini ve statik basınç ölçer ve kanal uzunluğu ne olursa olsun nominal hava akışı için gerekli ayarlamaları yaparak montajı kolaylaştırır ve konforu garanti eder. Ayrıca, optimum besleme havası hacminin elde edilmesi için ESP, kablolu kumanda kullanılarak değiştirilebilir. Ünitelerin nominal hava debisinin \pm %10 aralığında elde edilebilmesi için en uygun fan eğrisini otomatik olarak seçer.

Neden?

Montaj sonrasında uygulamadaki kanallar, başlangıçta hesaplanan hava akış direncine göre farklılıklar gösterir; uygulamadaki hava debisi, nominal değere kıyasla çok daha yüksek veya çok daha düşük olabilir ve bu da kapasite düşüklüğüne veya konforlu olmayan hava sıcaklıklarına yol açabilir

Otomatik Hava Debi Ayarı işlevi, ünitenin fan devrini uygulamadaki kanallara göre otomatik olarak ayarlayarak (her model için en az 10 fan eğrisi bulunur) montajın çok daha kısa bir sürede tamamlanmasını sağlar.



İç ünite			FXSQ	15A	20A	25A	32A	40A	50A	63A	80A	100A	125A	140A
Soğutma kapasitesi	Toplam kapasite	Nom.	kW	1,70	2,20	2,80	3,60	4,50	5,60	7,10	9,00	11,20	14,00	16,00
Isıtma kapasitesi	Toplam kapasite	Nom.	kW	1,90	2,50	3,20	4,00	5,00	6,30	8,00	10,0	12,5	16,0	18,0
Çekilen güç - 50 Hz	Soğutma	Nom.	kW		0,090		0,096	0,151	0,154	0,188	0,213	0,290	0,331	0,386
	Isıtma	Nom.	kW		0,086		0,092	0,147	0,150	0,183	0,209	0,285	0,326	0,382
Boyutlar	Birim	YükseklikxGenişlikxDerinlik	mm	245x550x800			245x700x800			245x1.000x800			245x1.400x800	
Ağırlık	Birim		kg	23,5			24,0	28,5	29,0	35,5	36,5	46,0	47,0	51,0
Gövde	Malzeme			Galvanizli çelik levha										
Fan	Hava akış hızı - 50 Hz	Soğutma	Düşük/Nom./Yüksek	m³/dak	6,5/7,5/8,7	6,5/7,5/9,0	7,0/8,0/9,5	11,0/12,5/15,0	11,0/12,5/15,2	15,0/18,0/21,0	16,0/19,5/23,0	23,0/27,0/32,0	26,0/31,5/36,0	28,0/34,0/39,0
	Isıtma	Düşük/Nom./Yüksek	m³/dak	6,5/7,5/8,7	6,5/7,5/9,0	7,0/8,0/9,5	11,0/12,5/15,0	11,0/12,5/15,2	15,0/18,0/21,0	16,0/19,5/23,0	23,0/27,0/32,0	26,0/31,5/36,0	28,0/34,0/39,0	
	Cihaz dışı statik basınç - 50 Hz	Nom./Yüksek	Pa				30/150			40/150			50/150	
Hava filtresi	Tipi			Reçine ağ										
Ses gücü seviyesi	Soğutma	Yüksek	dBA	54			55	60	59	61	64			
Ses basıncı seviyesi	Soğutma	Düşük/Nom./Yüksek	dBA	25,0/28,0/29,5	25,0/28,0/30,0	26,0/29,0/31,0	29,0/32,0/35,0	27,0/30,0/33,0	29,0/32,0/35,0	31,0/34,0/36,0	33,0/36,0/39,0	34,0/38,0/41,5	34,0/38,0/41,5	34,0/38,0/41,5
	Isıtma	Düşük/Nom./Yüksek	dBA	26,0/29,0/31,5	26,0/29,0/32,0	27,0/30,0/33,0	29,0/34,0/37,0	28,0/32,0/35,0	30,0/34,0/37,0	31,0/34,0/37,0	33,0/37,0/40,0	34,0/38,0/41,5	34,0/38,0/41,5	
Soğutucu akışkan	Tipi/GWP			R-410A/2.087,5										
Boru bağlantıları	Sıvı	DÇ	mm				6,35						9,52	
	Gaz	DÇ	mm				12,7						15,9	
	Drenaj			VP20 (İÇ 20/DÇ 26), drenaj yüksekliği 625 mm										
Güç beslemesi	Faz/Frekans/Gerilim		Hz/V	1~/50/60/220-240/220										
Akım - 50 Hz	Maksimum sigorta amper (MFA)		A	16										
Kontrol sistemleri	Uzaktan kumanda			BRC4C65										
	Kablolu kumanda			BRC1H519W7/S7/K7 / BRC1D52										

